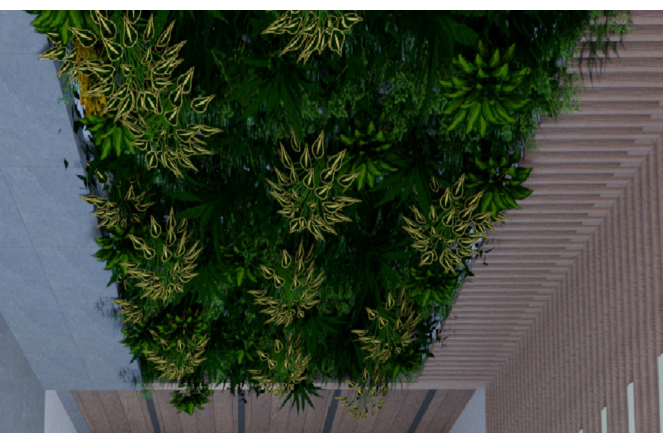
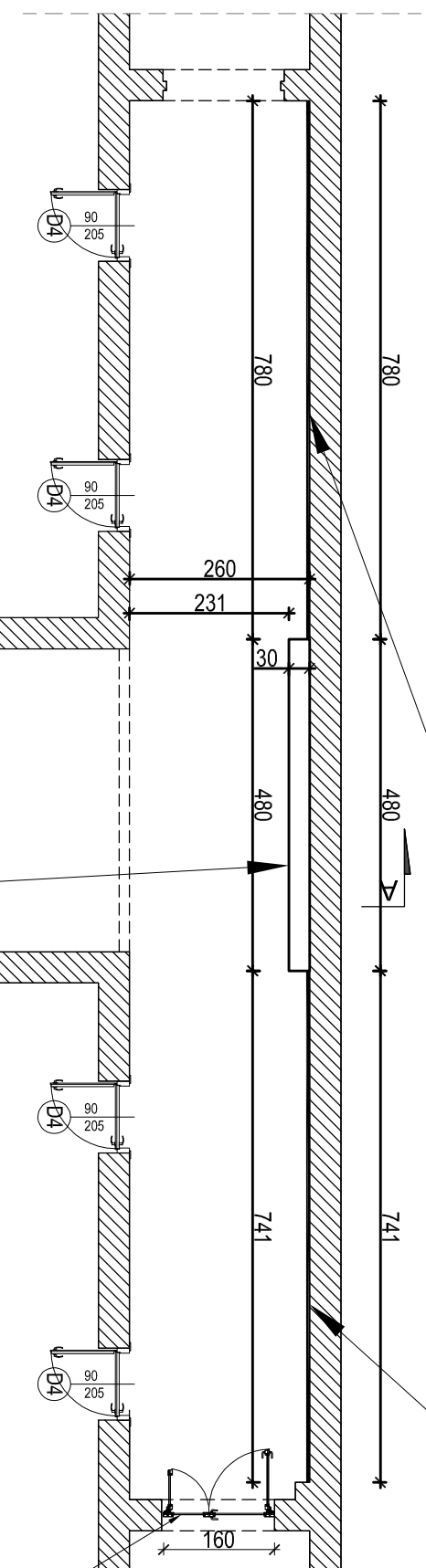


Ściany wykończyć okładziną drewnianą w układzie poziomym (szerokość okładziny 60cm, gr.:1.2cm.). Okładzinę układać w rozstawie co 6,0cm. Przerwy pomiędzy okładziną wykończyć tynkiem, malowanym w kolorze grafitowym RAL 7016.



Wykonać ścianę zieloną (żywa zielen) w środkowej części środkowej klatki schodowej, na piętrze.
Zielen umieścić 60cm na posadzce (skrzynkę przy posadzce wykończyć płytkami gresowymi identycznymi jak na posadzce).
Wykonać analogiczną skrzynkę przy suficie i wykończyć jak panelami drewnianym .

tytuł projektu: Remont korytarzy i pomieszczeń sekretariatu budynku Wojskowego Instytutu Łączności		PRACOWNIA PROJEKTOWA DOROTA MOKROSIŃSKIEJ	
adres obiektu: ul. Warszawska 22A, 05-130 Żegze Południowe		ul. Korotyńskiego 20 (dł. IC) 03-475 Warszawa tel.: 502 655 057 www.emigarchitekci.pl	
inwestor: Wojskowy Instytut Łączności ul. Warszawska 22A 05-130 Żegze Południowe		zespół projektowy:	
tytuł rysunku: Śdiana w środkowej klatce schodowej - piętro		numer uprawnień: 22/R-378/L/OIA/06	
etap: budowlany	branża: arch.	projektant: mgr. inż. arch. Dorota Mokrosińska	podpis:
sprawdzający:			

UWAGA:			
1. PROJEKT I ZAWARTĘ W NIM ROZWIĄZANIA OBJĘTY JEST PRAWAMI AUTORSKIMI NALEŻĄCYMI DO EMIG ARCHITEKCI			
2. PROJEKT NIE MOŻE BYĆ UŻYWANY CZY REPRODUKOWANY W CZĘŚCI LUB W CAŁOŚCI PRZY WYKORZYSTANIU DO REALIZACJI INNYCH NIŻ PRZEDMIOTOWA BEZ PISEMNEJ ZGODY EMIG ARCHITEKCI			
3. WSZYSTKIE WYMAGANY NALEŻY SPRAWDZIĆ W NATURZE PRZED PRZYSTĄPIENIEM DO PRAC BUDOWLANYCH			
data: 09.2019	skala: 1:100	nr rysunku: 171	nr projektu: (120)1
		nr rysunku: (120)1	strona nr: